

Isola Isosteel



Undertag

Asfaltbaseret filtbelagt undertag med selvklæbende kanter til tage med fast underlag af brædder eller krydsfiner



Isolas tagprodukter skal også fungere
i et barsk klima.

Undertagsprodukter med lang holdbarhed

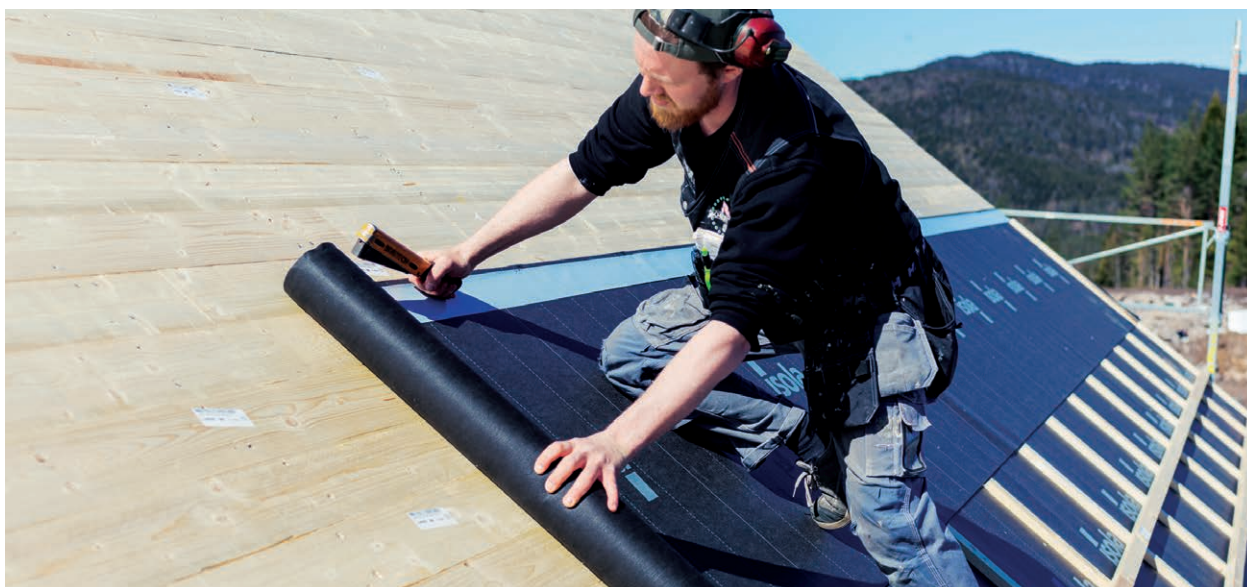
Moderne vandafledende undertagsbelægning

Vores produkter fås i flere varianter med forskellige egenskaber, der opfylder forskellige behov. Alle produkter er bitumenbaserede, men har forskellige opbygninger, bitumenblandinger, overflader og vægt. De moderne produkter er lettere og nemmere at arbejde med.

Valg af undertagsprodukt

Hvilket undertagsprodukt fra Isola, der skal vælges til det enkelte tag, afhænger af typen af tagdækning, taghældning, hvilken påvirkning undertaget udsættes for i byggeperioden, på hvilken årstid der bygges på, og hvor længe produktet skal være utildækket, før den primære tagdækning monteres. Beliggenheden vil også have indflydelse på, hvilket produkt der skal vælges. Alle vores bitumenbaserede undertagsprodukter er diffusionstætte.

OBS. Kontroller altid med din leverandør af stålplader om der kræves et struktureret skillelag/luft mellem undertagsmembran og stålpladerne.



Undertagsbelægning

Til stålpladetag som f.eks. klikfals og pandeplader

Isola Isosteel

- Dimension: 1,0 x 12 m
- Vægt pr. rulle: 21,6 kg/1800 g/m²
- Sandfrit - forsænket samlingskant
- Ned til 3 graders taghældning
- Eksponeringstid: 12 måneder
- Skjult fastgørelse



Isola Isosteel

Isola Isosteel er et ekstra kraftigt og robust filtbelagt undertag. Produktet består af en kombineret polyester- og glasfiberstamme, der er belagt med fleksibel og elastisk TPE-bitumen. Produktet har en PP-filtbelægning på for- og bagsiden, som er meget UV-bestandig, og som kan tåle at stå utildækket uden færdig tagdækning i op til 12 måneder, men generelt anbefaler vi, at taget færdiggøres så hurtigt som muligt. Produktet har stærke og forsænkede kanter i overlægget, som gør, at samlingen ikke får en høj kant, som det normalt er tilfældet. Dette er især en fordel ved montering under stålpladetag som f.eks. klikfals og pandeplader.

Før montering

Isola Undertag/Undertagsbelægning

Anvendelse

Produktet er diffusionstæt og skal monteres på faste underlag. Sortimentet fra Isola indeholder flere forskellige kvaliteter, der hver især dækker forskellige behov. Et undertag er et produkt, der skal fungere som en midlertidig dækning, før den primære tagdækning lægges.

Underlag

Isola Undertag/Undertagsbelægning skal monteres på trætage (tagbrædder, krydsfiner osv.). Kontrollér altid underlaget omhyggeligt, før du begynder. Følg gældende regler og anvisninger. Underlaget skal være tørt, så der ikke opstår bevægelser og spændinger i undertaget.

Opbevaring

Læsses og opbevares stående. Ved temperaturer under 5 °C skal ruller og Isoklæber opbevares i mindst 24 timer i et opvarmet rum før brug. Rullerne hentes ud, efterhånden som de skal bruges. Rullerne skal opbevares tørt og beskyttes mod kraftig sollys

Montering

Hvis stålpladetaget ikke monteres umiddelbar efter undertaget er udlagt, anvendes der varmfor-sinket papsøm 3,0 x 25 til montage af undertaget. Ved montering af undertagsbelægning skal alle synlige fastgørelser med papsøm forsegles med

isola undertagstape.

Fastgørelse med klammer er muligt på Isola Isosteel: Klammerne skal være korrosionsbestandige eller i rustfrit stål svarende til Rapid 140/10, og de skal sidde i to lige linjer.

OBS: fastgørelse med klammer kræver at, afstandlister eller stålplader monteres samtidig. Dette er for at sikre, at undertaget ikke blæser af.

Hvis der er synlige klammer skal der forsegles med isola undertagstape.

Fugt

Isosteel er diffusionstæt, hvilket betyder, at udtørring af byggefugt og eventuel kondens skal ske nedad, og at fugten ledes bort via ventilations-spalten under brædderne. Montér tagdækningen så hurtigt som muligt og altid inden for den frist, der gælder for de forskellige produkter.

Tilbehør

Isoklæber, Isola Fugemasse og Isola Undertagstape skal bruges til tætning ved tværgående kanter, fodplader osv. Disse klæbeprodukter bør opbevares ved stuetemperatur. Ved lave temperaturer kan det være nødvendigt at opvarme klæbekanterne forsigtigt. **OBS.** Klæber og fugemasse må IKKE være synlig eksponeret, sådan at det kan komme i kontakt med i stålpladetaget.

Montering

KANTKLÆBNING OG FASTGØRELSE

Oversigt over forskellige monteringsmetoder.

1a. Synlig sømning:

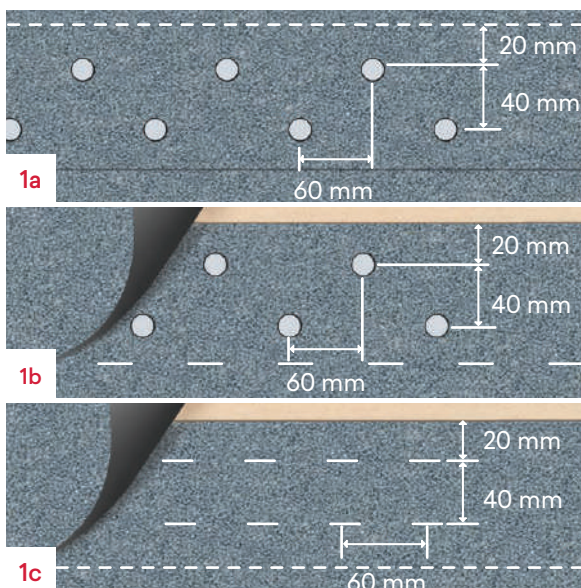
Sømning sker gennem begge baner, og sømhovederne er synlige. OBS: synlig fastgørelse forsegles altid med Isola undertagstape

1b. Skjult sømning:

Sømning sker i den nederste bane. Den øverste bane klæbes ovenpå.

1c. Skjult fastgørelse med klammer:

Klammerne skal være korrosionsbestandige eller i rustfrit stål svarende til Rapid 140/10, og de skal sidde i to lige linjer.

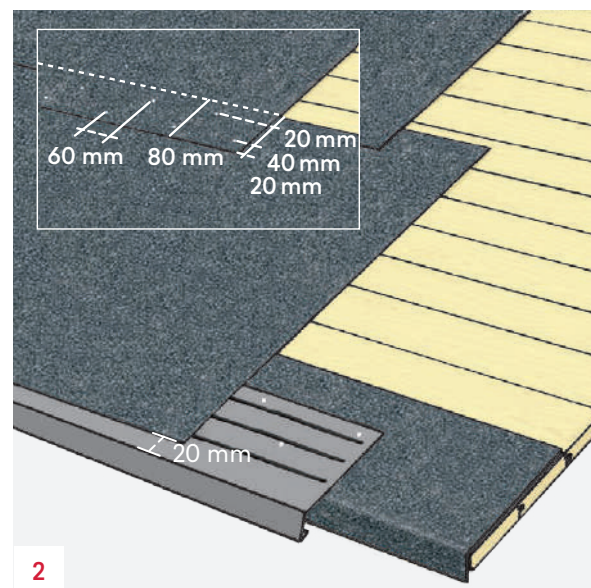


2. Montering ved tagfod

Start med at montere en strimmel undertag med en bredde på ca. 33 cm (den skal være mindst 150 mm bredere end tagfodsinddækningen). Monter denne strimmel langs tagfoden med et papsøm for hver meter. Monter tagfodsinddækningen med papsøm med en afstand på maks. 150 mm. Rul den første bane ud med ca. 20 mm afstand til kanten af tagfodsinddækningen, og sørg for lidt ekstra længde til gavllisterne.

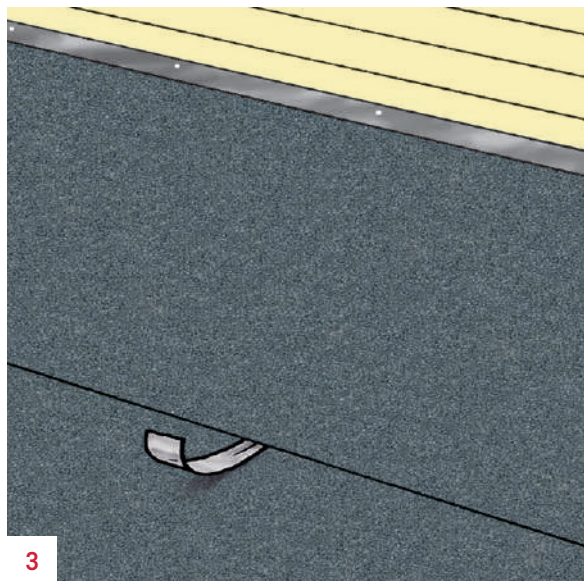
Sørg for, at banen ligger fladt og jævnt. Monter nogle papsøm i banens øverste kant. Løft banen ud over tagfoden, og fjern beskyttelsesfolien. Påfør Isola Isoklæber eller Isola Fugemasse på inddækningen. Tryk sammen. Fastsøm eller fastgør den første banes øverste kant (som vist i figur 1 b/c).

BEMÆRK! Hvis der er en skotrende, skal den monteres først (se figur 8).



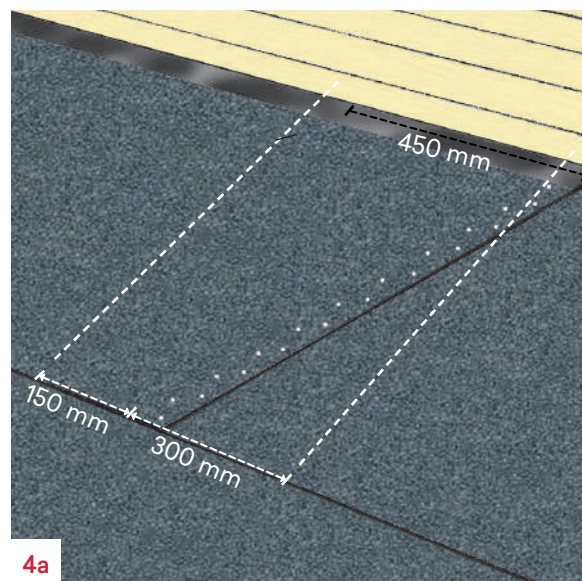
3. Langsgående samlinger

Rul den næste bane ud. Justér overlægget/samlingen, og fastgør banens øverste kant med et par papsøm. Fjern derefter beskyttelsesfolien på undersiden af den øverste bane, og tryk samlingerne sammen. Fortsæt på samme måde mod tagryggen. Sørg for ekstra materiale ved gavlene.



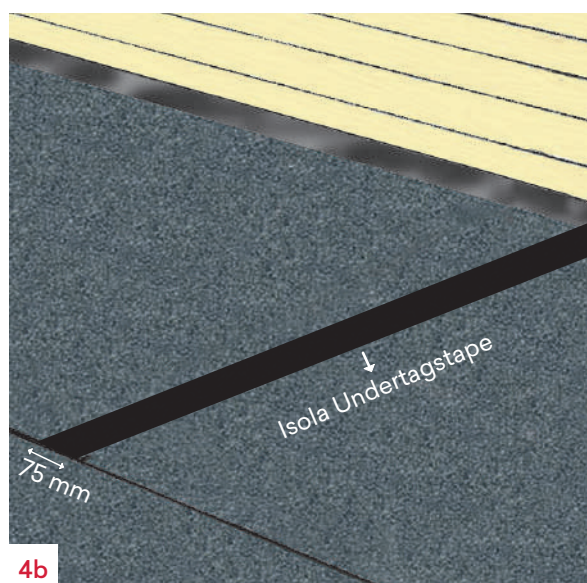
4a. Tværgående samlinger

Tværgående samlinger monteres med et overlap på 450 mm ved den øverste kant, som skæres skråt ned til et overlap på 150 mm ved den nederste kant (se figur). Påfør Isola Fugemasse på det tværgående overlap. Sømning med papsøm udføres med 60 mm afstand i zigzag-mønster som vist på figuren. Synlig sømning gennem begge baner, forsejles med isola undertagstape



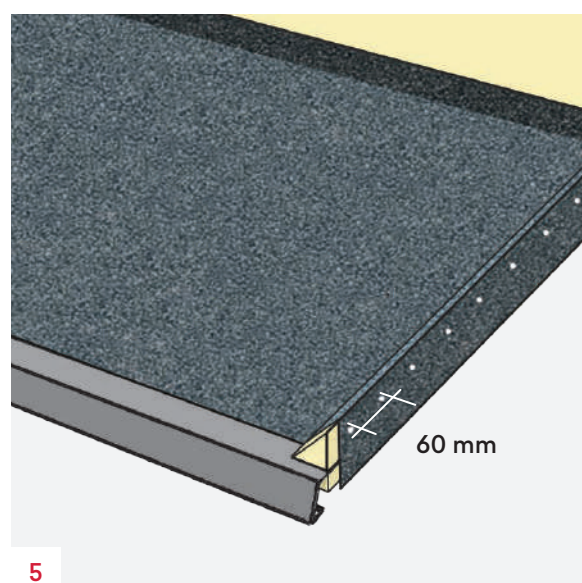
4b. Tværgående samlinger

Synlig fastgørelse med papsøm på Isola Undertagsbelægning skal forsejles med Isola Undertagstape.



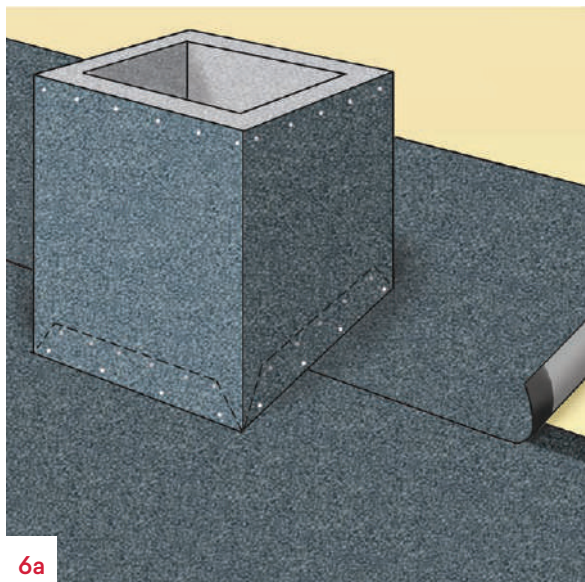
5. Gavl

Ved gavlen føres banen ud over gavllisten og sømnes fast på ydersiden. Centrumafstand 60 mm.

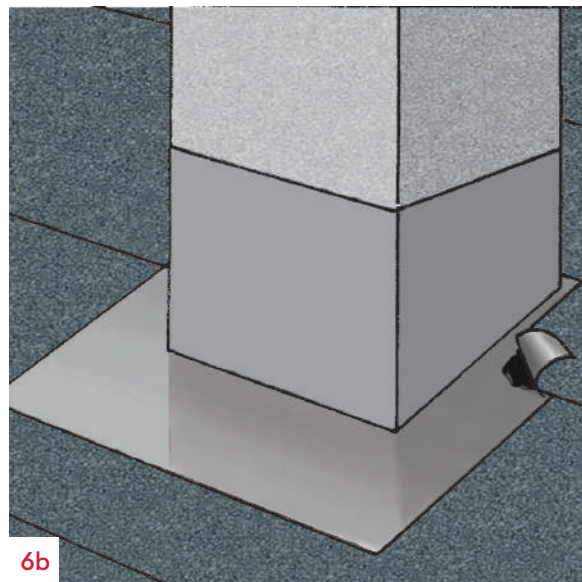


6. Rektangulære gennemføringer, skorsten

Opfoldningen skal være mindst 300 mm og fastgøres foroven, c-60 mm. Den skal suppleres med løse stykker tagpap.

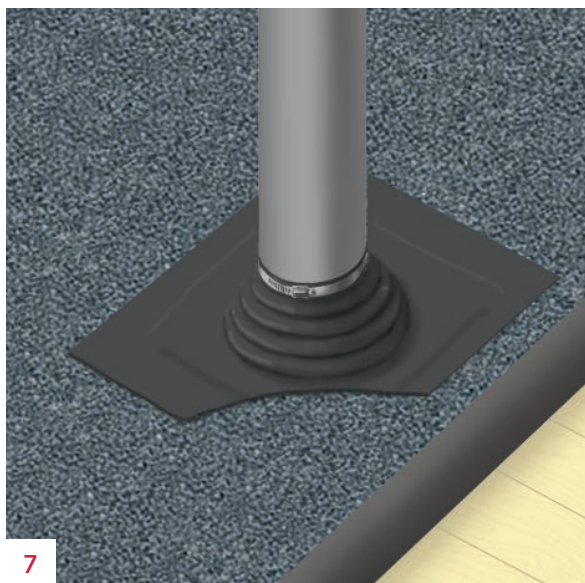


Monter afslutningsvis et ekstra stykke undertag øverst på gennemførings-/skorstensinddækningen. Påfør Isola Isoklæber/Isola Fugemasse.



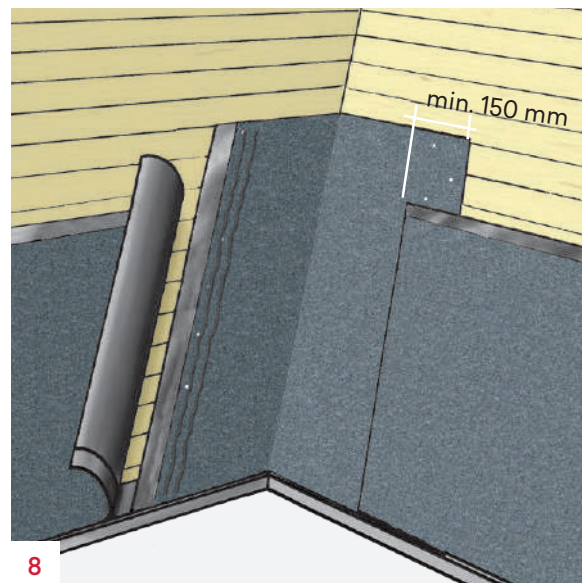
7. Små cirkulære gennemføringer

Isola Tagmanchet eller Isola FlexWrap Tape anvendes til mindre gennemføringer, f.eks. udluftningshætte. Monter først undertaget uden hensyn til tagmanchetten. Lav et hul i tagbrædderne med en hulsav eller stiksav, så røret kan føres igennem. Lav et hul i undertaget med en kniv. Skub herefter tagmanchetten ned over røret. Klæb tagmanchetten eller Isola FlexWrap Tape fast mod underlaget.



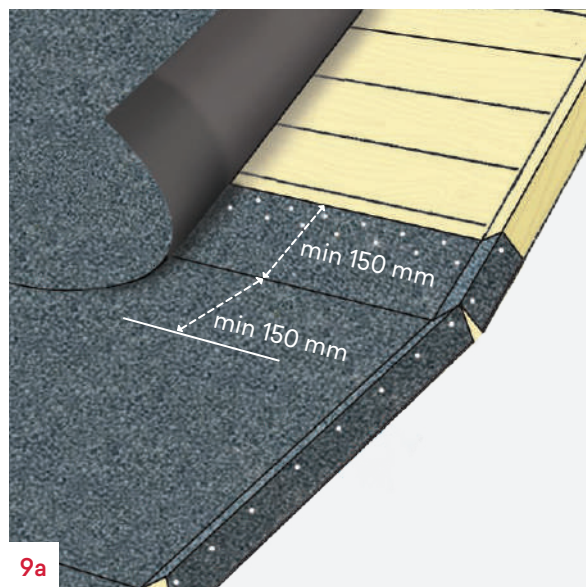
8. Skotrende

Monter en undertagsbane i rendens længderetning. Fastsøm banen omhyggeligt med et overlæg på mindst 150 mm. Fastsøm den tilsvarende kant overfor. Påfør Isoklæber på samlingerne.

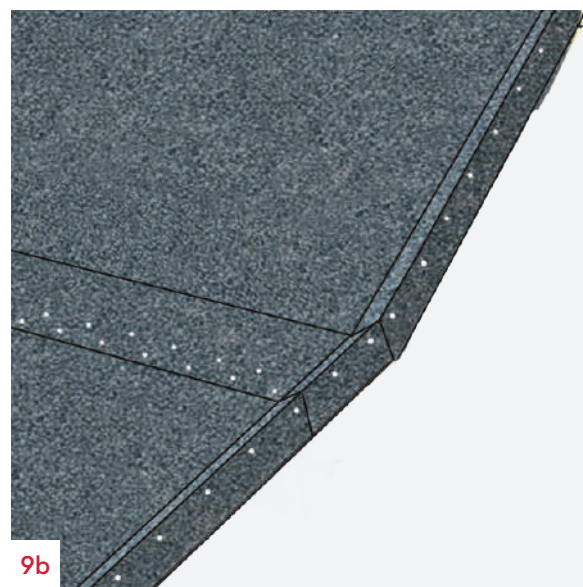


9. Spring i tagfladen

Ved spring i tagfladen er der behov for en samling, der kan absorbere bevægelser. Fastsøm den nederste banes øvre kant mindst 150 mm fra springet. Rul den øverste bane mindst 150 mm ud over springet.

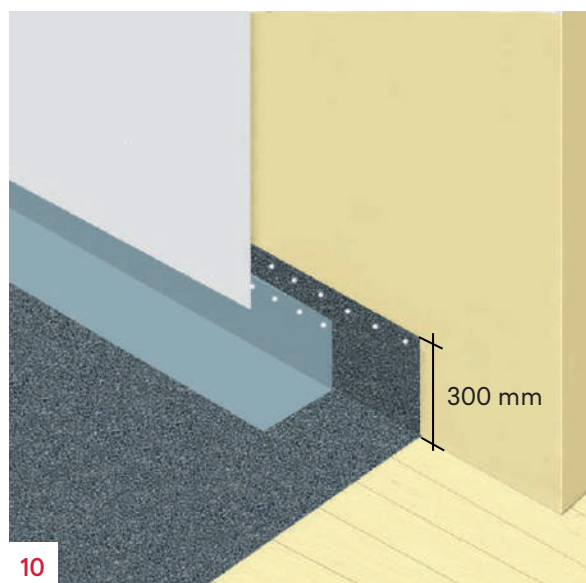


Fjern beskyttelsesfolien fra undersiden. Klæb kanten fast til den nederste bane med Isoklæber. Ved synlig sømning sømmes gennem begge baner og forsegles med isola undertagstape.



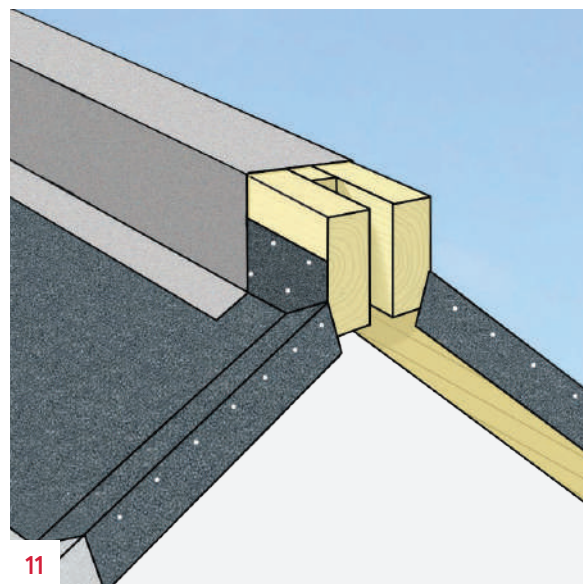
10. Lodrette afslutninger

Lodrette afslutninger, f.eks. forkant og sider mod kviste. Før undertaget mindst 300 mm op ad den lodrette flade, og søm det fast i den øverste kant med en c-afstand på højst 60 mm. Monter derefter pladebelægningen som vist på figuren.



11. Ventileret tagryg

Ved ventileret rygning, følg da leverandøren af stålpladetagets anvisning, ved uventileret tagryg foldes den øverste bane fra hver side hen over tagryggen min 150 mm.



Tilbehør og anvendelsesområder

TILBEHØR



Isola ATB fugemasse



Isola Isoklæber



Isola Undertagstape

Anvendelsesområder

Produktets anvendelsesområde afhænger af flere faktorer. Valg af tagmateriale, beliggenhed, taghældning.

BEMÆRK! Vi angiver forskellige eksponeringstider for hvert enkelt undertagsprodukt. Generelt anbefaler vi altid, at den primære tagdækning monteres så hurtigt som muligt. Hvis undertaget skal stå utildækket i en længere periode, anbefaler vi også, at der monteres Isola Butylbånd under afstandslisterne for at sikre, at området omkring sømmene er tæt. I udsatte områder skal undertaget sikres ekstra, så det ikke blæser af.





Byg bedre, enklere

